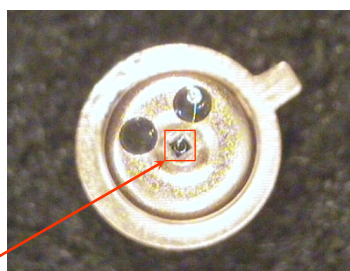
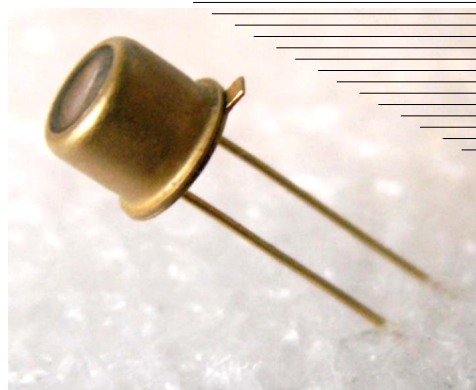


Особенности

- Высокая надёжность
- Высокая линейность
- Простота использования с модулями приёмник/усилитель



Фотодиодный ЧИП



Применение

- Измерительное оборудование
- ИК спектрофотометрия
- Лазерное детектирование
- Аналитические приборы

Опции

- Amplifier AM-07M

Общие сведения

Фотодиод **PD24-03** применяется для детектирования излучения в среднем инфракрасном спектральном диапазоне от 1.2 мкм до 2.4 мкм при комнатной температуре.

Фотодиодный чип расположен на стандартном корпусе TO-18.

Диаметр фоточувствительной площадки фотодиода **PD24-03** 300 мкм. Высокая скорость фотосоответа позволяет детектировать модулированное излучение лазерных диодов (LDs) и светодиодов (LEDs).

Дополнительно: фотодиод **PD24-03** может быть использован в оптопаре с **LED18...LED23**.

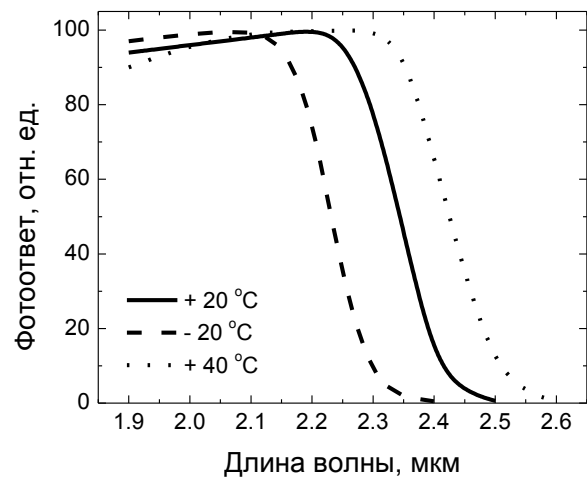
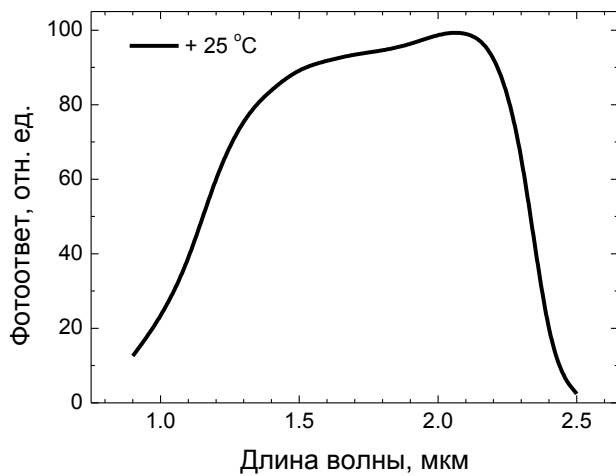
Основные данные

Корпус	Наименование параметра	Обозначение	Величина	Единица измерения
TO-18	Диаметр чувствительной площадки	d	0.3	мм
	Масса	m	0.26	г
	Рабочая температура	T _{opg}	- 200...+ 60	°C
	Температура припоя	T _s	+ 230	°C
	Температура хранения	T _{stg}	- 55...+ 70	°C
	Максимальное напряжение обратного смещения	V	- 2.0	В
	Габаритные размеры	D	5.5	мм
H		17.7		

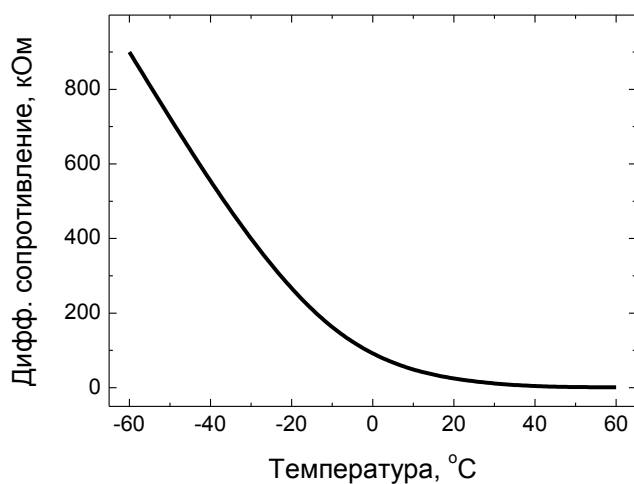
Электрические и фотоэлектрические параметры

Наименование параметра	Обозначение	Условие $T \approx + 20^\circ\text{C}$	не менее	норма	не более	Единица измерения
Длинноволновая граница	λ	на уровне 10%	2.37	2.40	2.42	мкм
Спектральный диапазон	λ_p	на уровне 90%	1.95 - 2.20			мкм
Токовая монохроматическая чувствительность	S	при λ_p	0.9	1.0	1.1	А/Вт
Обнаружительная способность	D^*	при λ_p	$2 \cdot 10^{10}$	$5 \cdot 10^{10}$	$7 \cdot 10^{10}$	$\text{Вт}^{-1} \cdot \text{см} \cdot \text{Гц}^{1/2}$
Темновой ток	I_d	$V = - 0.2 \text{ В}$	0.7	5.0	7.0	мкА
		$V = - 0.5 \text{ В}$	1.5	8.0	12.0	
		$V = - 1.0 \text{ В}$	2.5	10.0	15.0	
Электрическая ёмкость	C	$V = 0 \text{ В}$ $f = 1 \text{ МГц}$	20	25	80	пФ
Время нарастания	t_r	$V = 0 \text{ В}$ $R_L = 50 \text{ Ом}$	2	3	10	нс
Время спада	t_f					
Дифференциальное сопротивление	R_0	$V \approx \pm 10 \text{ мВ}$	10	30	100	кОм
Эквивалентная мощность шума	NEP	при λ_p	-	-	-	$\text{Вт} \cdot \text{Гц}^{-1/2}$

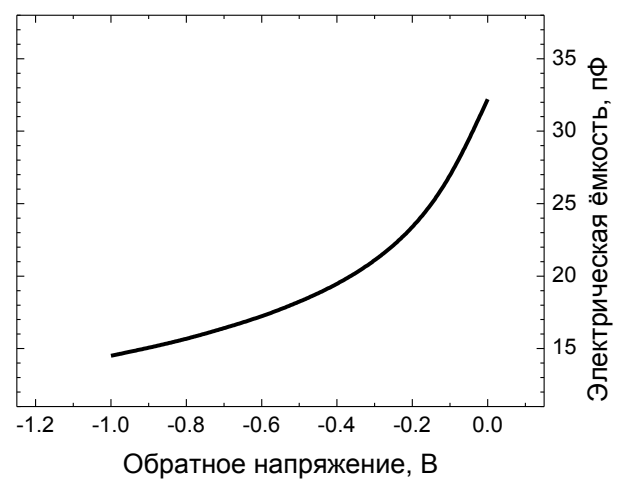
Спектр фоточувствительности



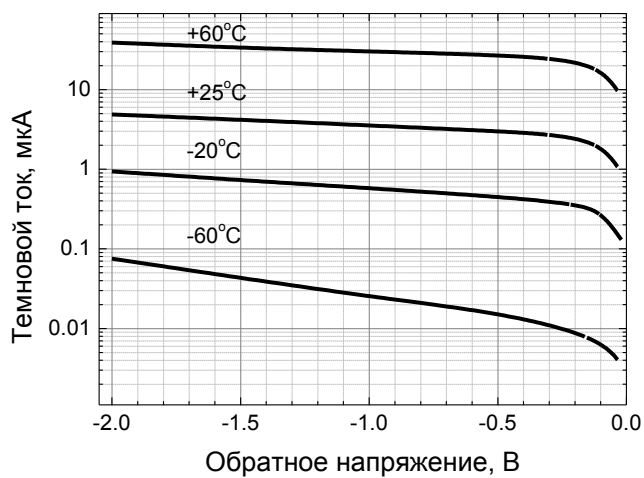
Дифференциальное сопротивление



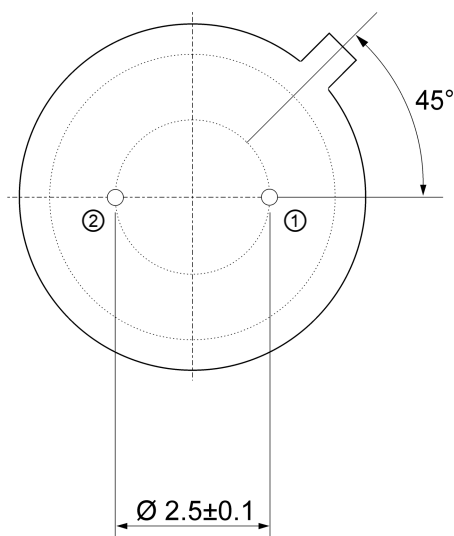
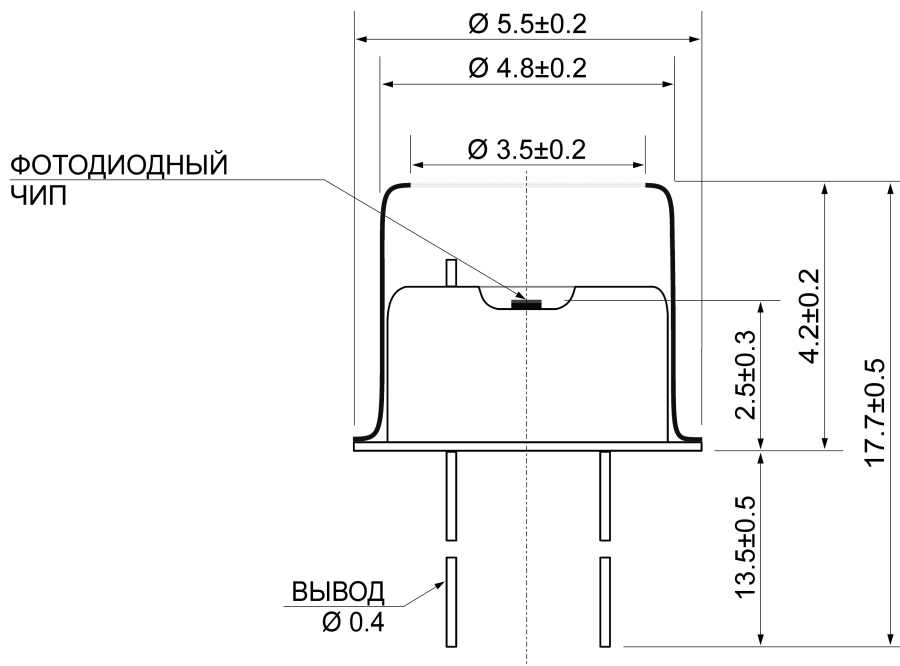
Электрическая ёмкость



Темновой ток



Размеры



Вывод	Описание
①	фотодиод (катод)*
②	фотодиод (анод)*

*По заказу полярность выводов может быть изменена.