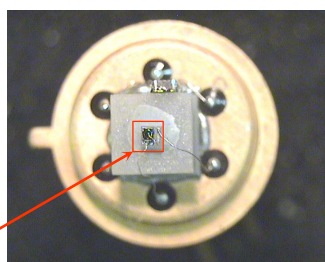


Особенности

- Высокая надёжность
- Высокая линейность
- Простота использования с модулями приёмник/усилитель
- Термостабилизация
- Параболический отражатель



Фотодиодный ЧИП

Общие сведения

Фотодиод **PD36-02-TEC-PR** применяется для детектирования излучения в среднем инфракрасном спектральном диапазоне от 1.5 мкм до 3.8 мкм при комнатной температуре.

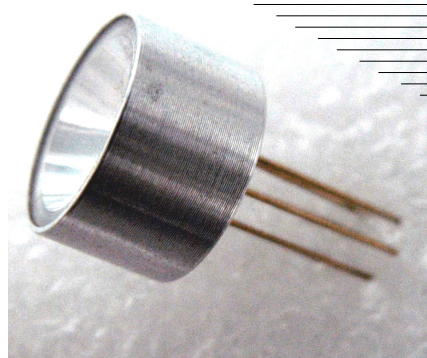
Фотодиод **PD36-02-TEC-PR** имеет сапфировое окно, термоэлектрический модуль (TEC) и терморезистор для стабилизации температуры. Все компоненты расположены на стандартном корпусе TO-5 с параболическим отражателем (PR).

Диаметр фоточувствительной площадки фотодиода **PD36-02-TEC-PR** 200 мкм. Высокая скорость фотоответа позволяет детектировать модулированное излучение лазерных диодов (LDs) и светодиодов (LEDs). PR позволяет увеличить D^* в 10 раз в случае нормального пучка излучения.

Дополнительно: фотодиод **PD36-02-TEC-PR** может быть использован в оптопаре с LED18...LED36.

Основные данные

Корпус	Наименование параметра	Обозначение	Величина	Единица измерения
TO-5 с TEC & PR	Диаметр чувствительной площадки	d	0.2	мм
	Масса	m	3.65	г
	Рабочая температура	T_{opr}	- 20...+ 40	°C
	Температура припоя	T_s	+ 230	°C
	Температура хранения	T_{stg}	- 55...+ 70	°C
	Максимальное напряжение обратного смещения	V	- 1.0	В
	Габаритные размеры	D	15.0	мм
H		23.0		



Применение

- Измерительное оборудование
- ИК спектрофотометрия
- Лазерное детектирование
- Аналитические приборы

Опции

- **Amplifier with temperature controller AMT-07M**

Электрические и фотоэлектрические параметры

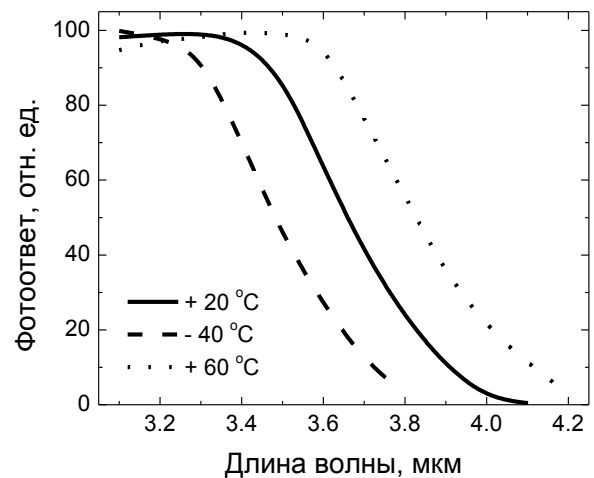
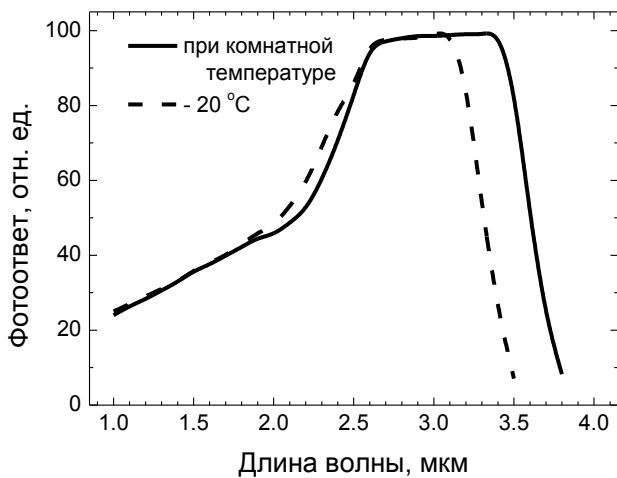
Наименование параметра	Обозначение	Условие	Температура			Единица измерения
			- 20 °C	0 °C	+ 20 °C	
Спектральный диапазон	λ	на уровне 10%	1.5* - 3.6	-	1.5* - 3.8	мкм
	λ_p	на уровне 90%	2.5 - 3.3	-	2.6 - 3.4	мкм
Токовая монохроматическая чувствительность	S	при λ_p	1.0 - 1.2			А/Вт
Обнаружительная способность	D*	при λ_p	[0.6 - 1.0]·10 ¹⁰	-	[3 - 6]·10 ⁹	см·Гц ^{1/2} ·Вт ⁻¹
Темновой ток	I_d	V = - 0.2 В	20 - 50	-	80 - 250	мкА
		V = - 0.4 В	70 - 100	-	140 - 400	
Электрическая ёмкость	C	V = 0 В, f = 1 МГц	60 - 800			пФ
Время нарастания	t_r	V = 0 В, R _L = 50 Ом V = - 0.5 В	10 - 100		10 - 15	нс
Время спада	t_f					
Дифференциальное сопротивление	R ₀	V \approx \pm 10 мВ	1.5 - 9.0	-	0.2 - 1.5	кОм
Эквивалентная мощность шума	NEP	при λ_p	-	-	-	Вт·Гц ^{-1/2}

Параметры TEC T0506.1MC0400710.TB103 (без нагрузки)

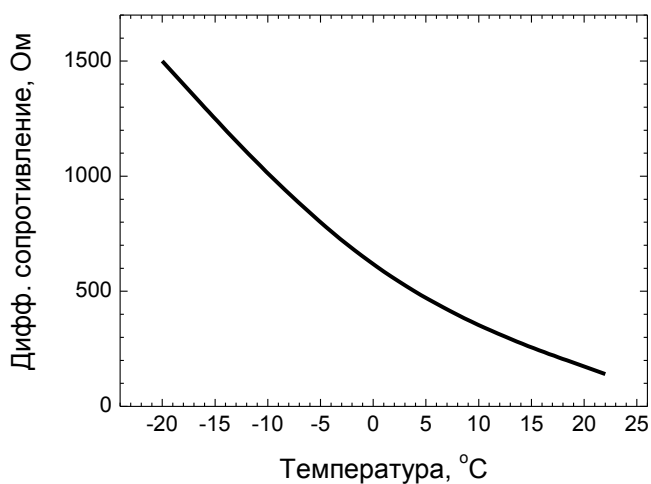
Наименование параметра	Обозначение	Условие	Величина	Единица измерения
Ток	I _{max}	ΔT_{max}	1.50	А
Напряжение	U _{max}	ΔT_{max}	0.80	В
Мощность охлаждения	Q _{max}	-	1.30	Вт
Температурный диапазон	ΔT_{max}	в вакууме	70	К
Сопротивление терморезистора	R _t	T = + 20 °C	10.00	кОм

* не на уровне 10%

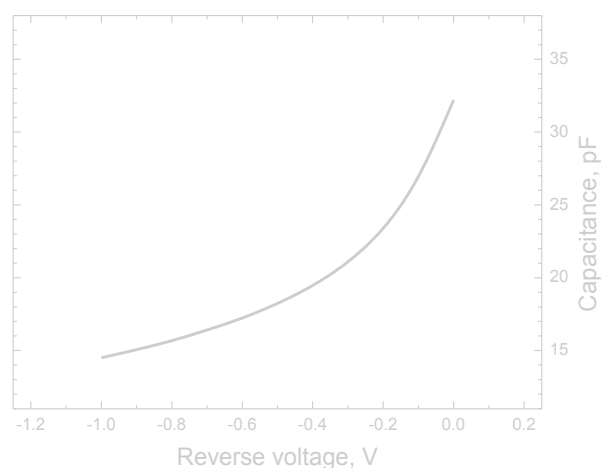
Спектр фоточувствительности



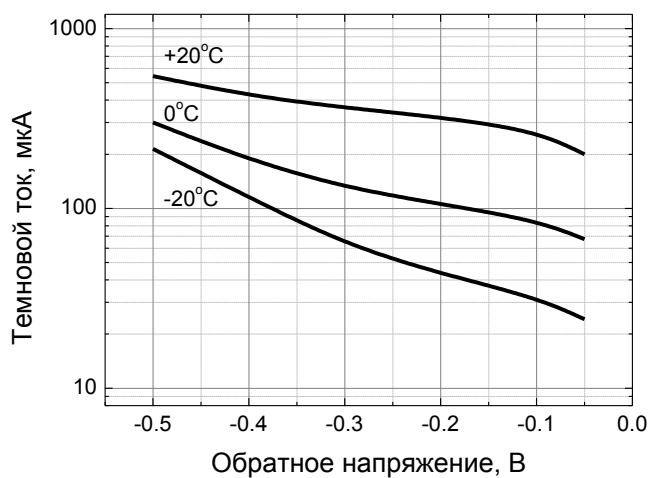
Дифференциальное сопротивление



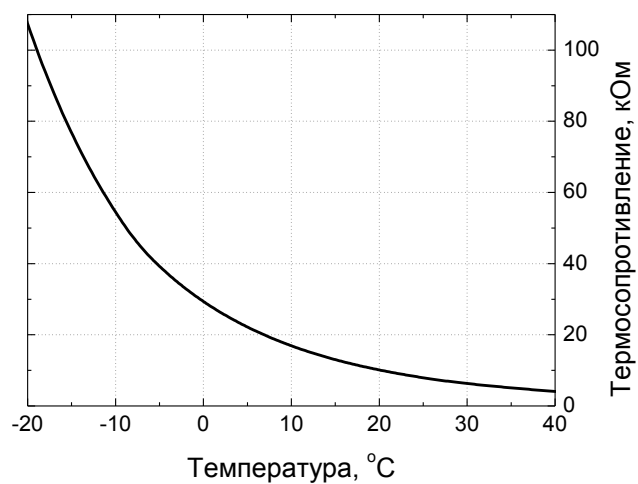
Электрическая ёмкость



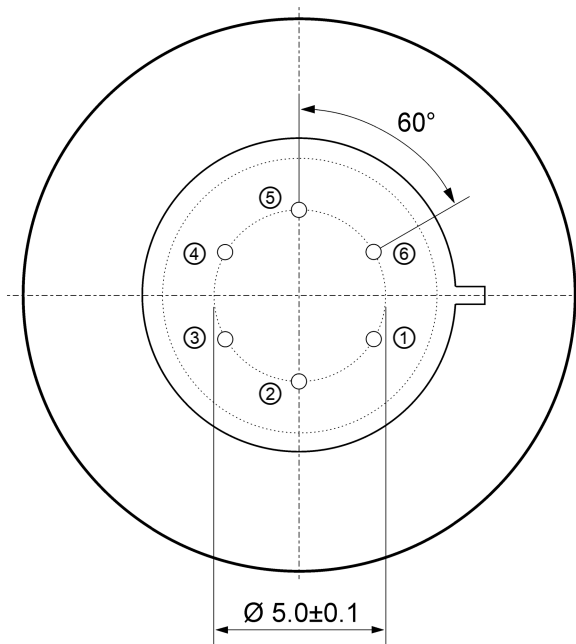
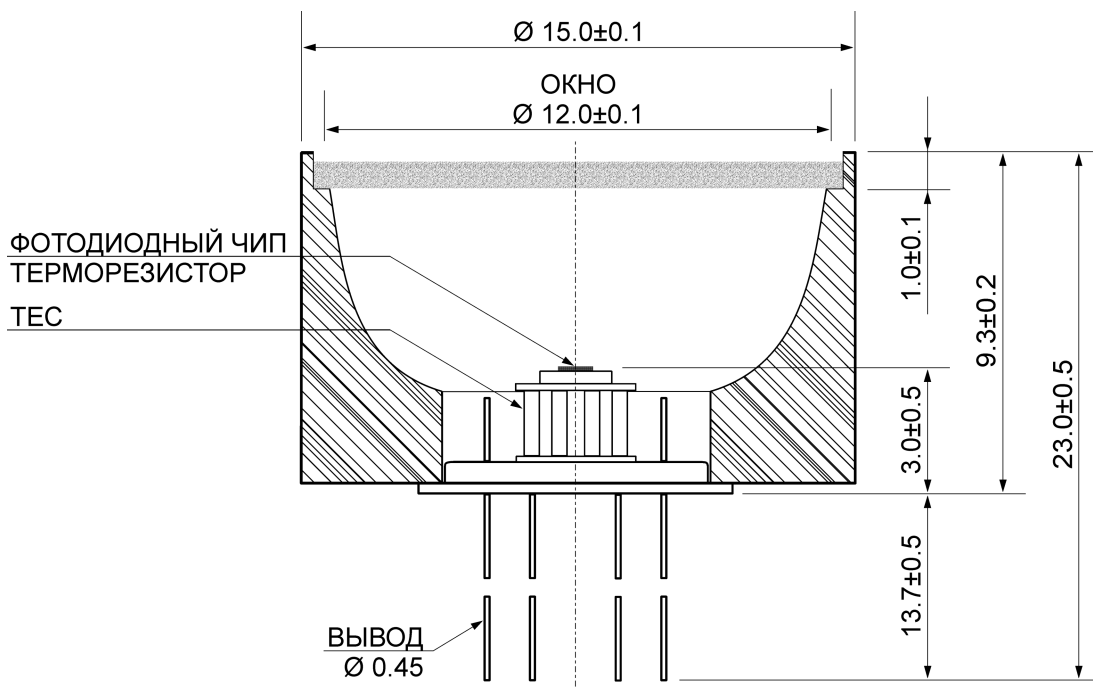
Темновой ток



Термосопротивление



Размеры



Вывод	Описание
①	TEC (анод)
②	фотодиод (анод)*
③	фотодиод (катод)*
④	терморезистор TC103
⑤	
⑥	TEC (катод)

*По заказу полярность выводов может быть изменена.